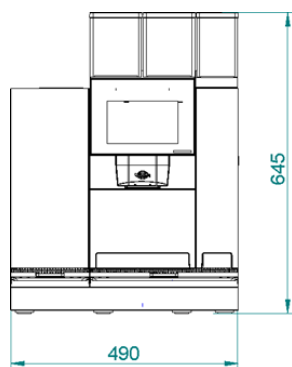
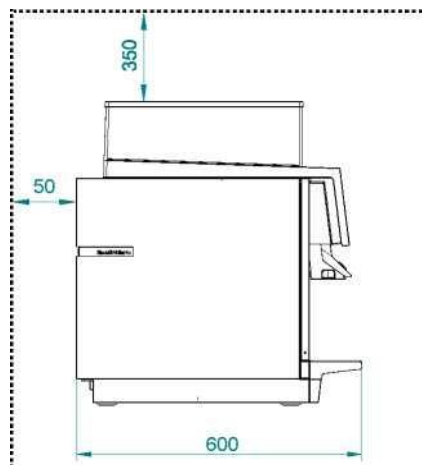


### 3. Характеристики и требования по подключению Black&White4 compact CTMP-RS

Высота / Ширина (Вид спереди)



Глубина (Вид сбоку)



Технические характеристики оборудования	
Подключение	Кофемашины: 220-240 В   12 А*   50/60 Гц
	Холодильника: 220-240 В   0.75 А   50/60 Гц
Мощность	2700-3100 Вт*
Габаритные размеры	490 x 600 x 645 мм (Ш / Г / В)
Высота выдачи кофе	85-175 мм
Вес	62 кг*

Требования по подключению воды	
Подключение	3/8"
Давление	2-4 bar / 30-60 psi
Хлор	Отсутствие
Общая минерализация TDS	70-200 ppm
Жесткость	5-8 °dH (8-14 °fH)
pH	от 6.8 до 7.4
Щелочность	Не более 100 ppm
Железо	Не более 0.25 ppm

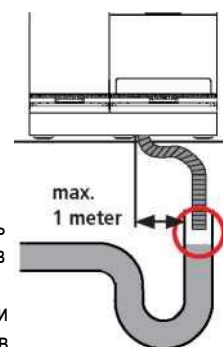
Таблица жесткости воды					
Жесткость воды	DE	FR	EN	Ppm	Mval/l
1° dH	1.0	1.79	1.25	17.8	0.357
1° fH	0.56	1.0	0.7	10.0	0.2
1° e	0.8	1.43	1.0	14.3	0.86
1° ppm	0.056	0.1	0.07	1.0	0.02
1 mval/l	2.8	5.0	3.5	50.0	1.0

\*значение подлежит подтверждению

For further details regarding installation check the Technical Manual.

#### ⚠ Дренаж

- Расстояние между дренажом и оборудованием должно быть **не более 1 м.**
- Дренажная трубка **не должна** провисать.
- Необходимо обеспечить **отсутствие давления** в дренажной трубке
- Конец дренажной трубки **не должен** находиться в воде



Диаметр отверстия 70мм для входа воды, дренажа и электрического соединения

