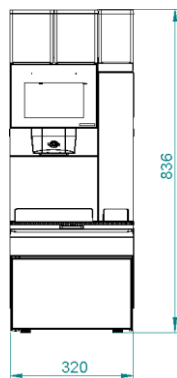
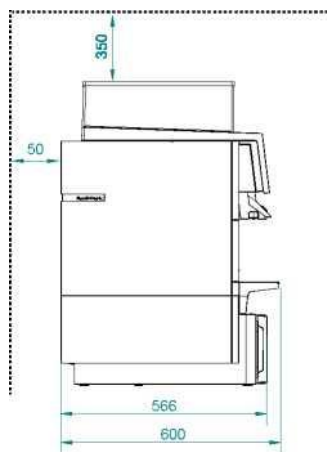


4. Характеристики и требования по подключению Black&White4 compact CTMP-RU

Высота / Ширина (Вид спереди)



Глубина (Вид сбоку)



Технические характеристики оборудования

Подключение Кофемашины: 220-240 В | 12 А* | 50/60 Гц
Холодильника: 220-240 В | 0.75 А | 50/60 Гц

Мощность 2700-3100 Вт*

Габаритные размеры 320 x 600 x 836 мм (Ш / Г / В)

Высота выдачи кофе 85-175 мм

Вес 64 кг*

Требования по подключению воды

Подключение 3/8"

Давление 2-4 bar / 30-60 psi

Хлор Отсутствие

Общая минерализация TDS 70-200 ppm

Жесткость 5-8 °dH (8-14 °fH)

pH от 6.8 до 7.4

Щелочность Не более 100 ppm

Железо Не более 0.25 ppm

Таблица жесткости воды

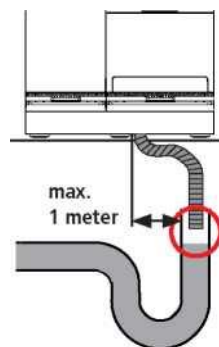
Жесткость воды	DE	FR	EN	Ppm	Mval/l
1° dH	1.0	1.79	1.25	17.8	0.357
1° fH	0.56	1.0	0.7	10.0	0.2
1° e	0.8	1.43	1.0	14.3	0.86
1° ppm	0.056	0.1	0.07	1.0	0.02
1 mval/l	2.8	5.0	3.5	50.0	1.0

*значение подлежит подтверждению

For further details regarding installation check the Technical Manual.

⚠ Дренаж

- Расстояние между дренажом и оборудованием должно быть **не более 1 м**.
- Дренажная трубка **не должна** провисать.
- Необходимо обеспечить **отсутствие давления** в дренажной трубке
- Конец дренажной трубки **не должен** находиться в воде.



Диаметр отверстия 70мм для входа воды, дренажа и электрического соединения

