

Характеристики и требования по подключению кофемашины



Перечень изменений

Ревизия:	Дата:	Модификации	Initials:
0	2009-04-24	Базовый документ	FC
1	2009-06-05	Добавлен нагреватель чашек	FC
2	2009-08-17	Добавлен узел выдачи кофе	MB
3	2009-11-13	Добавлен TS-модуль	RZ
4			
5			
6			
7			
8			
9			
10			

Обзор модификаций

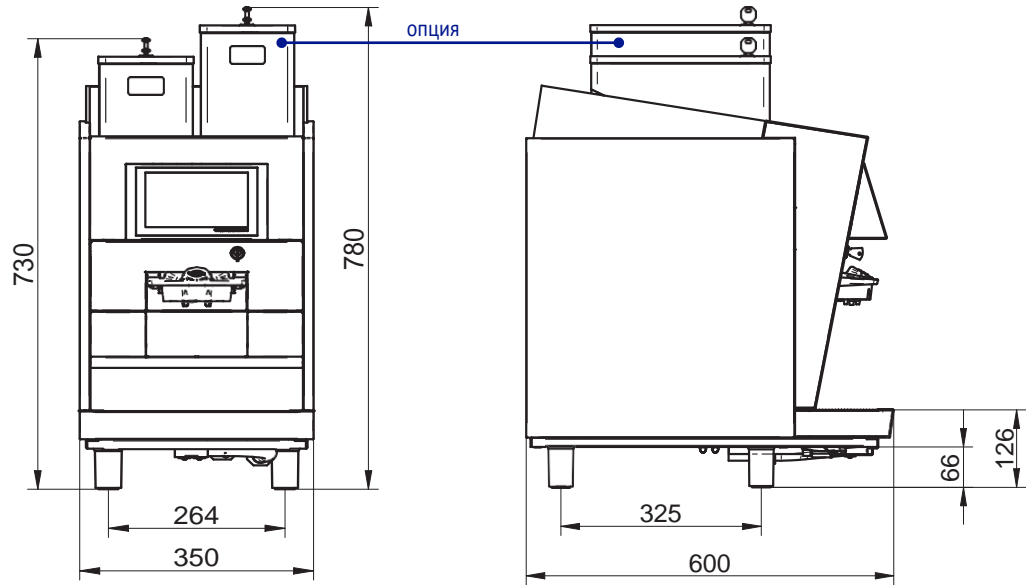
Лист	Ревизия										Лист	Ревизия										Лист	Ревизия										
	0	1	2	3	4	5	6	7	8	9		10	0	1	2	3	4	5	6	7	8		9	10	0	1	2	3	4	5	6	7	8
1	X																																
2	X																																
3	X																																
4	X		X																														
5	X		X																														
6	X		X																														
7	X		X																														
8	X																																
9		S		X																													
10				S																													

X	Изменения и исправления	S	Новое
---	-------------------------	---	-------

Содержание

Характеристики	СТ	4
	СТМcool без холодильника	5
	СТМcool с холодильником	6
	СТS	7
	Холодильник	8
	TS-модуль	9
	Нагреватель чашек	10

Характеристики СТ



BLACK&WHITE3 представляет еще одно новшество от Thermoplan.

Модель СТ готовит кофе и горячую воду, а ее размер в ширину составляет всего лишь 350 мм, что позволяет разместить ее на любой столешнице.

Исполнение:

- Модульная конструкция
- Заварочный узел из нержавеющей стали
- Прочная алюминиевая кофемолка с керамическими жерновами
- Передняя панель из хромированной стали
- Сенсорный экран с ЖК-дисплеем

Модульная технология:

BLACK&WHITE3 имеет модульную систему. Таким образом, техническое обслуживание может быть проведено быстро и эффективно. Все три модуля меняются мгновенно - что является уникальным для кофемашин.

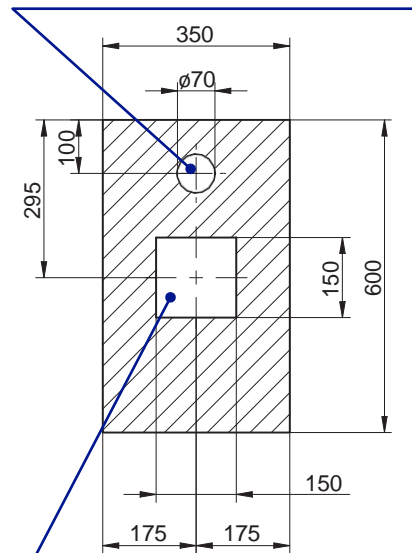
Современная концепция управления:

Большой цветной сенсорный экран поддерживает все продукты и может быть адаптирован к вашим специальным требованиям.

Ключ очистки делает уход легким.

Все этапы работы, такие как заполнение зернами кофе, очистка бункеров для отходов или старт процесса автоматической очистки просты в эксплуатации.

Диаметр отверстия 70 мм для входа воды, дренажа, электрического соединения



Отверстие 150x150 мм для сбора отходов в специальный ящик

Производительность	240 эспрессо, 200 кофе, 100 чай/ч
Бункер кофе зерен	1,5 кг, опционально 2,2 кг
Подключение	230В / 50-60Гц / 2800Вт / 13А 208В / 50-60Гц / 2300Вт / 11А
Габаритные размеры	350x600x730mm (ШxДxВ)
Высота выдачи кофе	80 – 173 мм
Высота выдачи кофе с POD	80 – 163 мм
Вес	55 кг

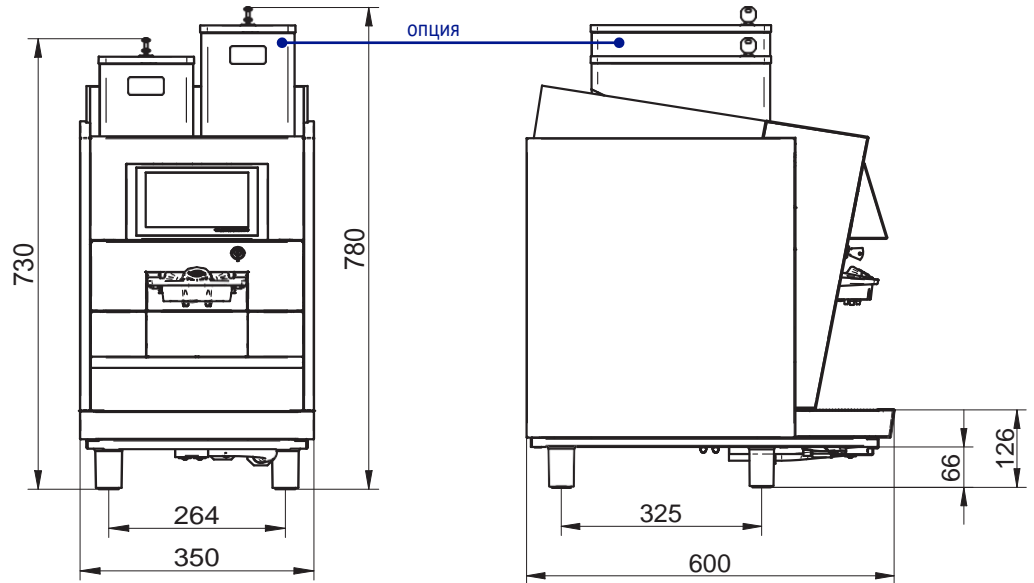
Требования по подключению воды 3/8". Давление 2-4 bar / 30-60 psi

Хлор	Отсутствие
Общая минерализация TDS	70 до 200 ppm
Жесткость	5 - 8° dH (8 - 14° fH)
Кислотность	6.8 до 7.4 pH
Щелочность	Не более 100 ppm
Железо	Не более 0.25 ppm

Таблица жесткости воды

Жесткость воды	German	French	English	Ppm	Mval/l
1° dH	1.0	1.79	1.25	17.8	0.357
1° fH	0.56	1.0	0.7	10.0	0.2
1° e	0.8	1.43	1.0	14.3	0.286
1° ppm	0.056	0.1	0.07	1.0	0.02
1 mval/l	2.8	5.0	3.5	50.0	1.0

Характеристики СТМcool без холодильника



BLACK&WHITE3 представляет еще одно новшество от Thermoplan.

Независимо от того какие нужны напитки кофейные или молочные, горячие или холодные, СТМcool сделает их приготовление успешным.

Исполнение:

- Модульная конструкция:
- Заварочный узел из нержавеющей стали
- Прочная алюминиевая кофемолка с керамическими жерновами
- Передняя панель из хромированной стали
- Сенсорный экран с ЖК-дисплеем
- Новая спиральная молочная система

Модульная технология:

BLACK&WHITE3 имеет модульную систему. Таким образом, техническое обслуживание может быть проведено быстро и эффективно. Все три модуля меняются мгновенно - что является уникальным для кофемашин.

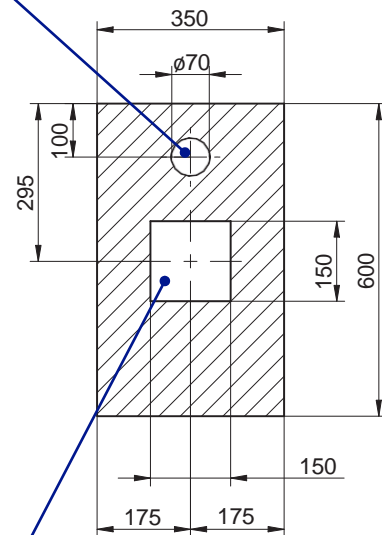
Современная концепция управления:

Большой цветной сенсорный экран поддерживает все продукты и может быть адаптирован к вашим специальным требованиям.

Ключ очистки делает уход легким.

Все этапы работы, такие как заполнение зернами кофе, очистка бункеров для отходов или старт процесса автоматической очистки просты в эксплуатации.

Диаметр отверстия 70 мм для входа воды, дренажа, электрического соединения



Отверстие 150x150 мм для сбора отходов в специальный ящик

Производительность	240 эспрессо, 200 кофе, 100 чай, 130 капучино, 140 латино/ч
Бункер кофе зерен	1,5 кг, опционально 2,2 кг
Подключение	230В / 50-60Гц / 2800Вт / 13А 208В / 50-60Гц / 2300Вт / 11А
Габаритные размеры	350x600x730mm (ШхДхВ)
Высота выдачи кофе	80 – 173 мм
Высота выдачи кофе с POD	80 – 163 мм
Вес	55 кг

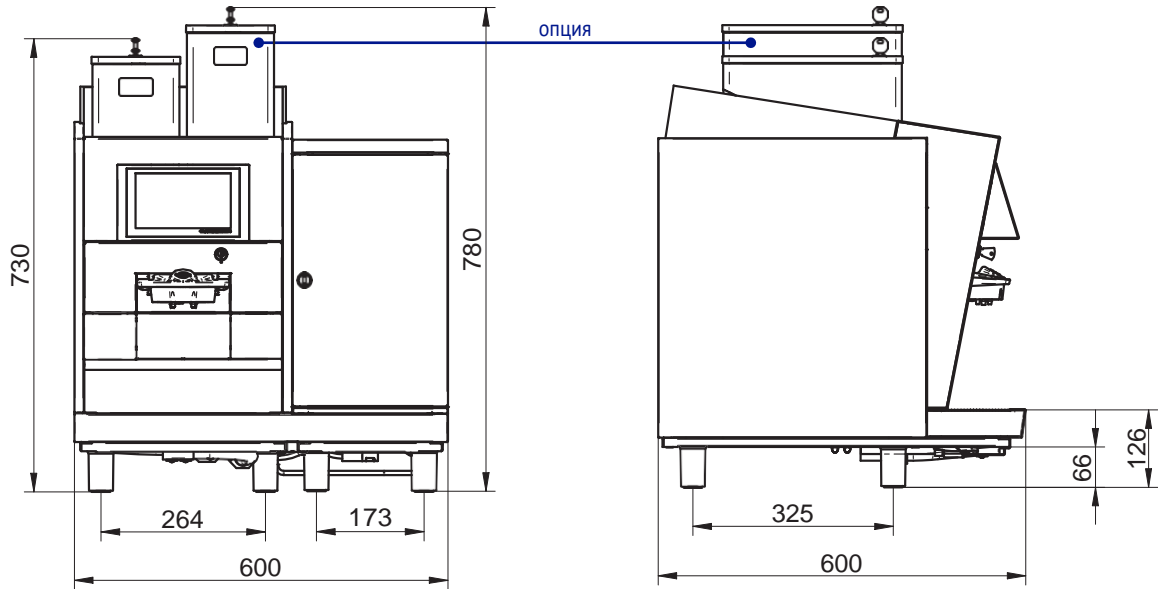
Требования по подключению воды 3/8". Давление 2-4 bar / 30-60 psi

Хлор	Отсутствие
Общая минерализация TDS	70 до 200 ppm
Жесткость	5 - 8° dH (8 - 14° fH)
Кислотность	6.8 до 7.4 pH
Щелочность	Не более 100 ppm
Железо	Не более 0.25 ppm

Таблица жесткости воды

Жесткость воды	German	French	English	Ppm	Mval/l
1° dH	1.0	1.79	1.25	17.8	0.357
1° fH	0.56	1.0	0.7	10.0	0.2
1° e	0.8	1.43	1.0	14.3	0.286
1° ppm	0.056	0.1	0.07	1.0	0.02
1 mval/l	2.8	5.0	3.5	50.0	1.0

Характеристики СТМcool с холодильником



BLACK&WHITE3 представляет еще одно новшество от Thermoplan. Независимо от того какие нужны напитки кофейные или молочные, горячие или холодные, СТМcool сделает их приготовление успешным.

Исполнение:

- Модульная конструкция:
- Заварочный узел из нержавеющей стали
- Прочная алюминиевая кофемолка с керамическими жерновами
- Передняя панель из хромированной стали
- Сенсорный экран с ЖК-дисплеем
- Новая спиральная молочная система

Модульная технология:

BLACK&WHITE3 имеет модульную систему. Таким образом, техническое обслуживание может быть проведено быстро и эффективно. Все три модуля меняются мгновенно - что является уникальным для кофемашин.

Современная концепция управления:

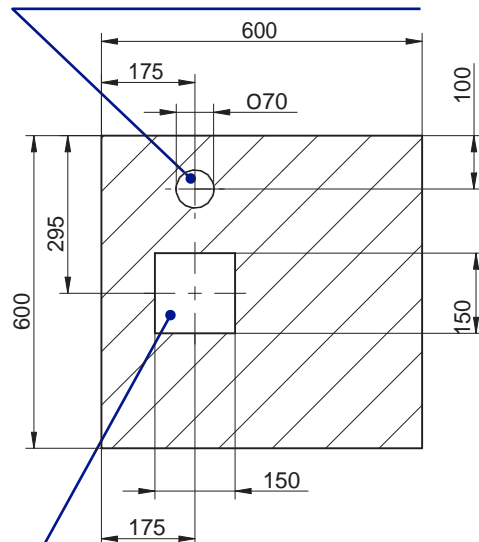
Большой цветной сенсорный экран поддерживает все продукты и может быть адаптирован к вашим специальным требованиям.

Ключ очистки делает уход легким.

Все этапы работы, такие как заполнение зернами кофе, очистка бункеров для отходов или старт процесса автоматической очистки просты в эксплуатации.

Производительность	240 эспрессо, 200 кофе, 100 чай, 130 капучино, 140 латино/ч
Бункер кофе зерен	1,5 кг, опционально 2,2 кг
Подключение	230В / 50-60Гц / 2800Вт / 100Вт/13А 208В / 50-60Гц / 2300Вт / 100Вт/ 11А
Габаритные размеры	600x600x730mm (ШxДxВ)
Высота выдачи кофе	80 – 173 мм
Высота выдачи кофе с POD	80 – 163 мм
Вес	77,5 кг

Диаметр отверстия 70 мм для входа воды, дренажа, электрического соединения



Отверстие 150x150 мм для сбора отходов в специальный ящик

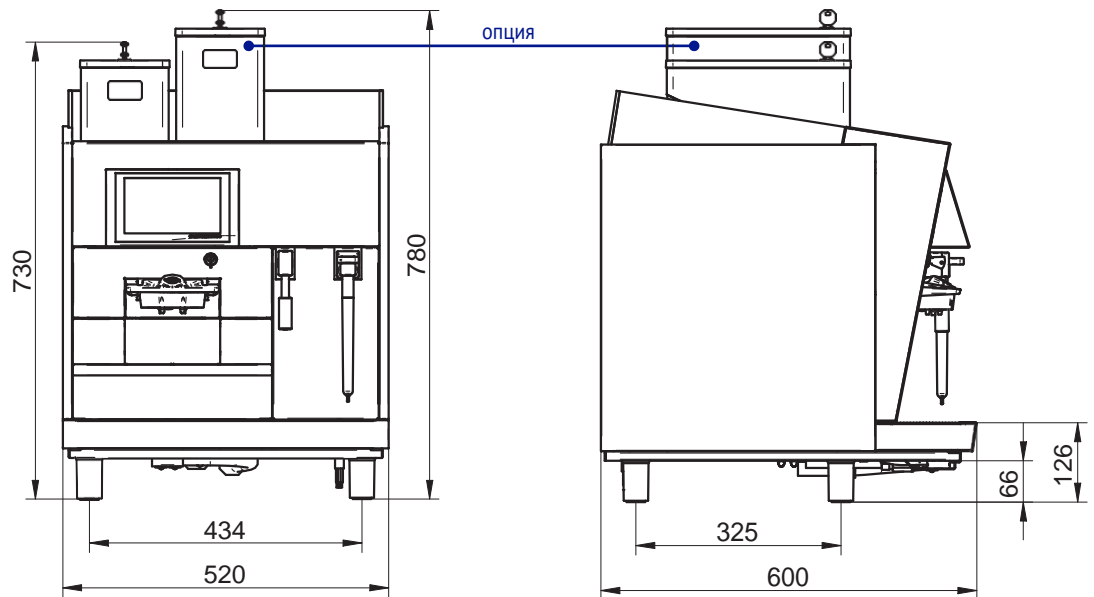
Требования по подключению воды 3/8". Давление 2-4 bar / 30-60 psi

Хлор	Отсутствие
Общая минерализация TDS	70 до 200 ppm
Жесткость	5 - 8° dH (8 - 14° fH)
Кислотность	6.8 до 7.4 pH
Щелочность	Не более 100 ppm
Железо	Не более 0.25 ppm

Таблица жесткости воды

Жесткость воды	German	French	Englisch	Ppm	Mval/l
1° dH	1.0	1.79	1.25	17.8	0.357
1° fH	0.56	1.0	0.7	10.0	0.2
1° e	0.8	1.43	1.0	14.3	0.286
1° ppm	0.056	0.1	0.07	1.0	0.02
1 mval/l	2.8	5.0	3.5	50.0	1.0

Характеристики CTS



BLACK&WHITE3 представляет еще одно новшество от Thermoplan.

Модель CTS является правильным выбором для традиционной подготовки молока с паром.

Исполнение:

- Модульная конструкция:
- Заварочный узел из нержавеющей стали
- Прочная алюминиевая кофемолка с керамическими жерновами
- Паровая трубка Peek™
- Ручной и автоматический выход пара
- Передняя панель из хромированной стали
- Сенсорный экран с ЖК-дисплеем

Модульная технология:

BLACK&WHITE3 имеет модульную систему. Таким образом, техническое обслуживание может быть проведено быстро и эффективно. Все три модуля меняются мгновенно - что является уникальным для кофемашин.

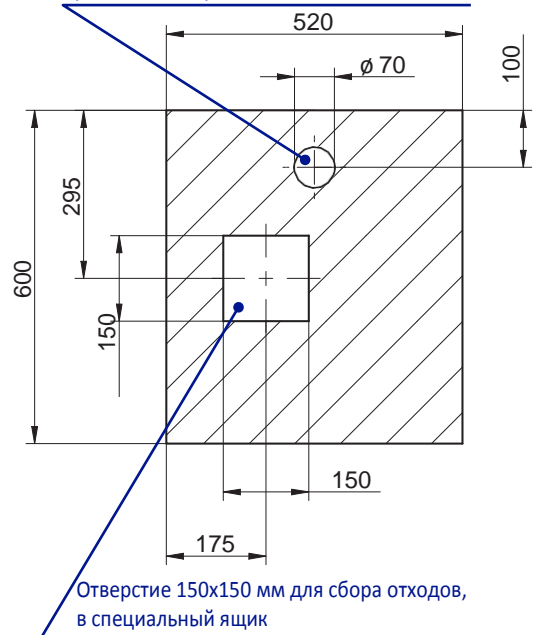
Современная концепция управления:

Большой цветной сенсорный экран поддерживает все продукты и может быть адаптирован к вашим специальным требованиям.

Ключ очистки делает уход легким.

Все этапы работы, такие как заполнение зернами кофе, очистка бункеров для отходов или старт процесса автоматической очистки просты в эксплуатации.

Диаметр отверстия 70 мм для входа воды, дренажа, электрического соединения



Отверстие 150x150 мм для сбора отходов, в специальный ящик

Производительность	240 эспрессо, 200 кофе, 240 чай/ч, непрерывная подача пара
Бункер кофе зерен	1,5 кг, опционально 2,2 кг
Подключение	230В / 50-60Гц / 6900Вт / 30А 400В / 50-60Гц / 6900Вт / 13А
Габаритные размеры	520x600x730mm (ШxДxВ)
Высота выдачи кофе	80 – 173 мм
Высота выдачи кофе с POD	80 – 163 мм
Вес	78 кг

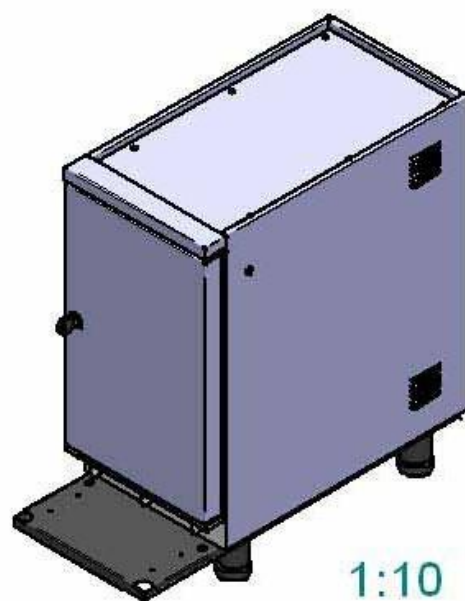
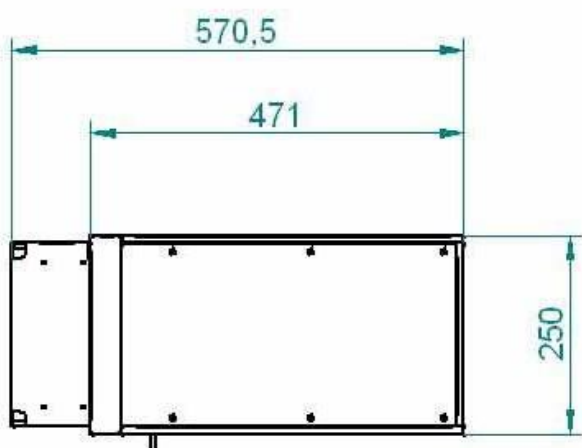
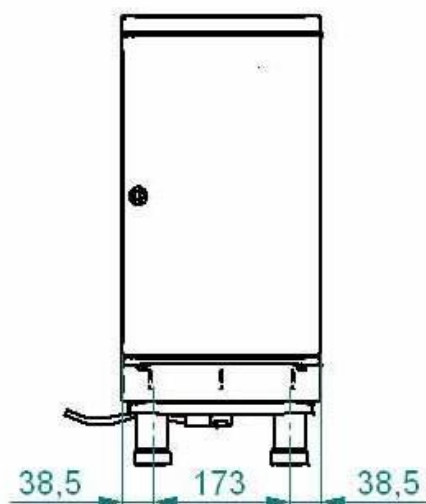
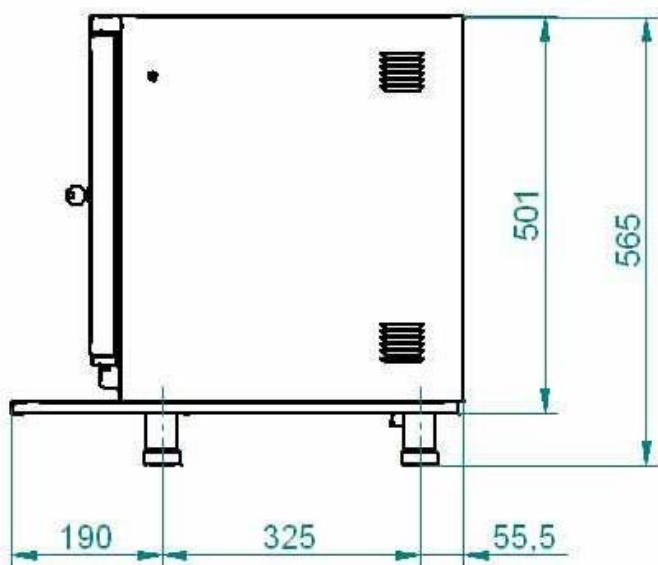
Требования по подключению воды 3/8". Давление 2-4 bar / 30-60 psi

Хлор	Отсутствие
Общая минерализация TDS	70 до 200 ppm
Жесткость	5 - 8° dH (8 - 14° fH)
Кислотность	6.8 до 7.4 pH
Щелочность	Не более 100 ppm
Железо	Не более 0.25 ppm

Таблица жесткости воды

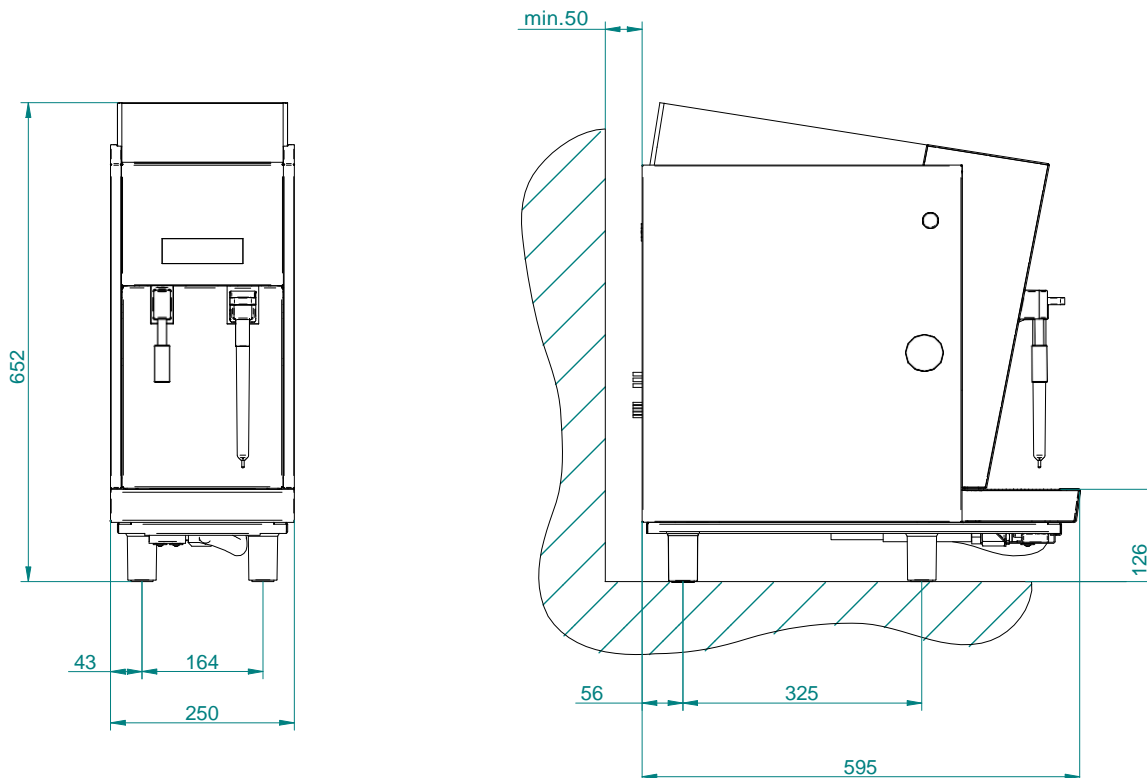
Жесткость воды	German	French	English	Ppm	Mval/l
1° dH	1.0	1.79	1.25	17.8	0.357
1° fH	0.56	1.0	0.7	10.0	0.2
1° e	0.8	1.43	1.0	14.3	0.286
1° ppm	0.056	0.1	0.07	1.0	0.02
1 mval/l	2.8	5.0	3.5	50.0	1.0

Характеристики холодильника

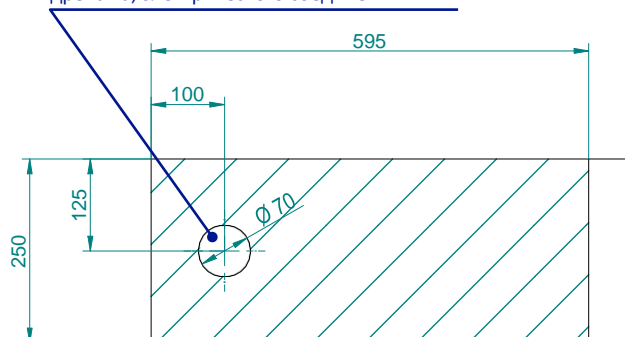


Производительность	Хранение до 5 литров холодного молока
Подключение	230В / 50-60Гц / 100Вт / 0.5А 208В / 50-60Гц / 100Вт / 0.5А
Габаритные размеры	250x570x565мм (Ш/Д/В)
Вес	25 кг

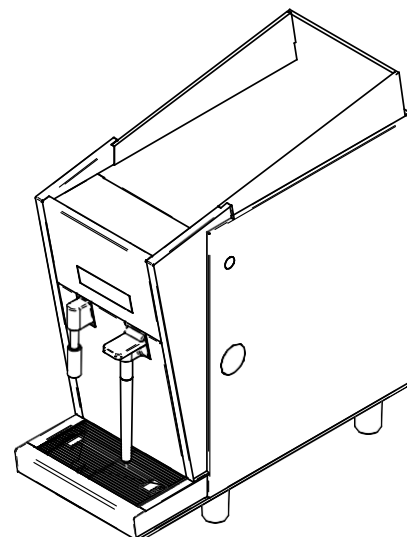
Характеристики TS-модуля



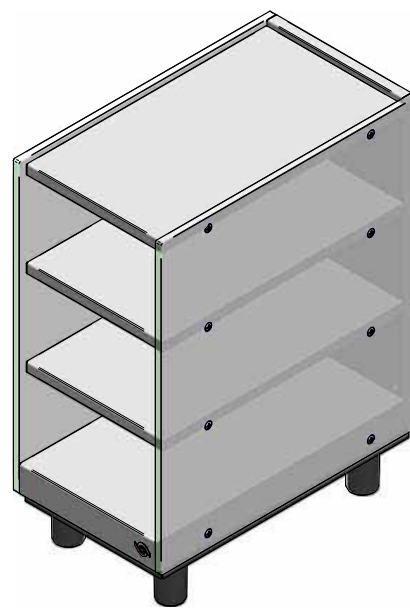
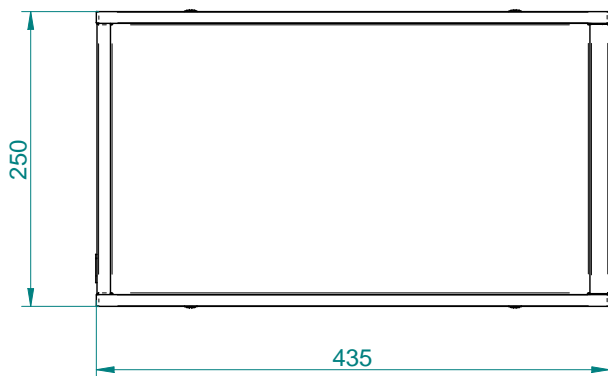
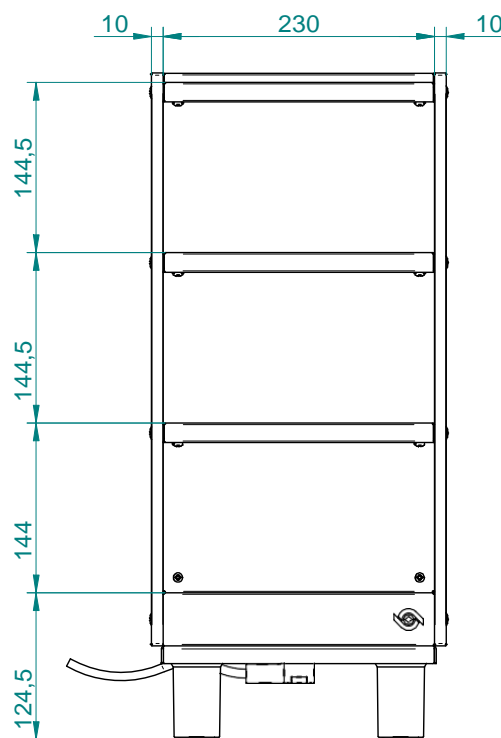
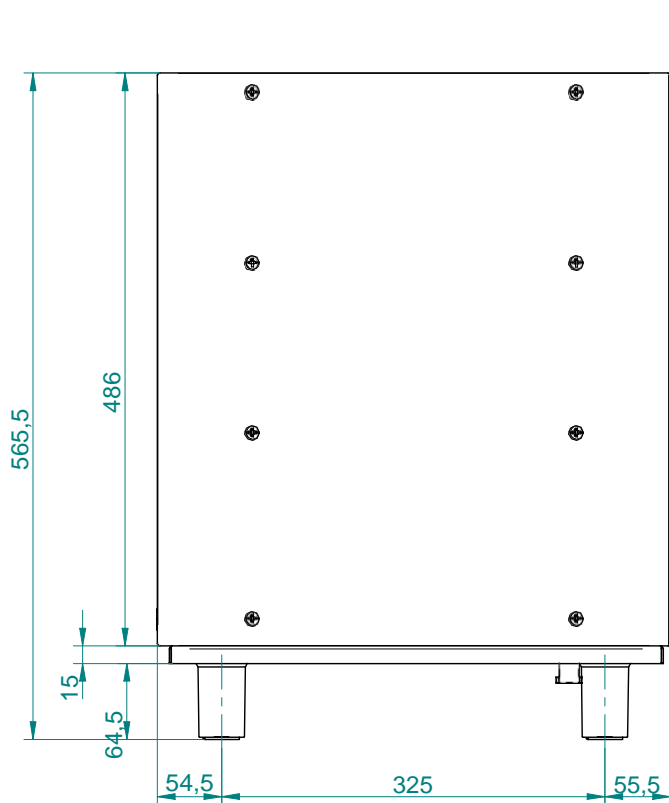
Диаметр отверстия 70 мм для входа воды,
дренажа, электрического соединения



Производительность	240 чай/ч, непрерывная подача пара
Подключение	230В / 50-60Гц / 4400Вт / 20А 400В / 50-60Гц / 4400Вт / 11А
Габаритные размеры	250x595x652mm (Ш/Д/В)
Вес	35 кг



Характеристики Нагревателя чашек



Производительность	Хранение 100 - 150 чашек
Подключение	230В / 50-60Гц / 100Вт / 0.5А 115В / 50-60Гц / 85Вт / 1.0А
Габаритные размеры	250x435x565mm (Ш/Д/В)
Вес	17 кг