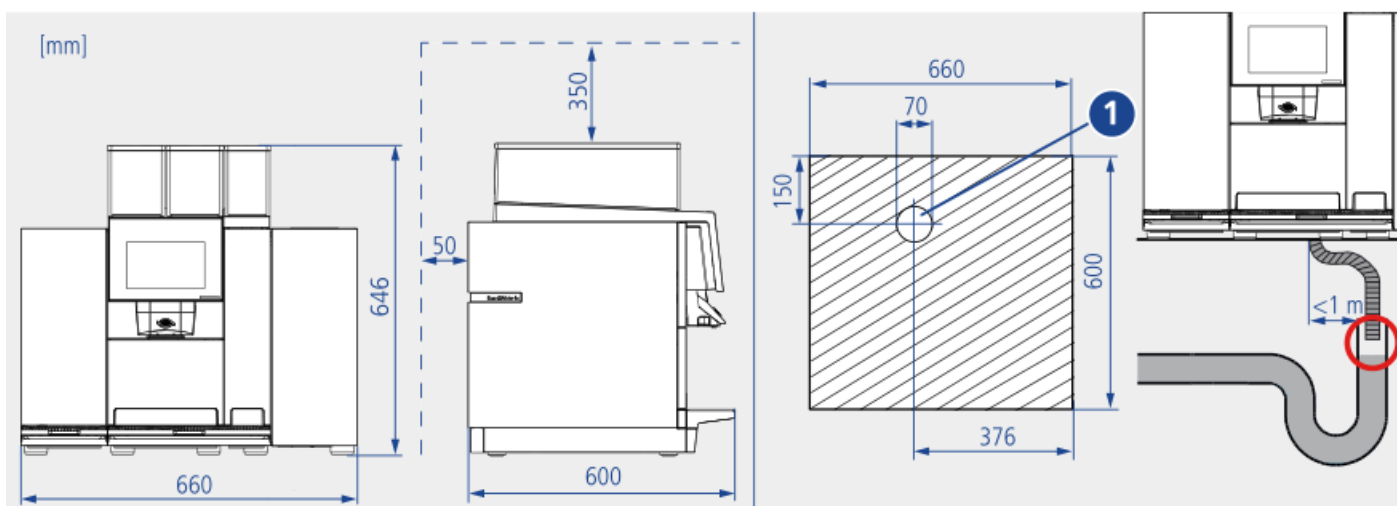


## Характеристики и требования по подключению кофемашины BW4c-CTM-PF-RS





- 1** Диаметр отверстия 70 мм для ввода воды / молока и выхода дренажа. Также возможно использование для электрических кабелей.

### Дренаж

- Расстояние до дренажа не более 1 м
- Отсутствие повреждения дренажного шланга
- Отсутствие обратного давления в сливном шланге
- Конец шланга не должен находиться в воде

Параметры кофемашины		Подключение к воде	
Подключение	1 x 220-240 VAC 12-13 A 50/60 Гц	Подключение воды	3/8"
Потребляемая мощность	2700-3100 Вт 50 W	Давление воды	2-4 bar / 30-60 psi
Габаритные размеры	660 x 600 x 646 мм (Ш / Г / В)	Хлор	Отсутствие
Высота выдачи кофе	85-175 мм	TDS	70-200 ppm
Вес	78 кг	Общая жесткость	5-8 °dH (8-14 °fH)
		pH	6.8-7.4
		Щелочность	<100 ppm
		Железо	<0.25 ppm

### Таблица жесткости воды

Жесткость воды	German	French	English	Ppm	Mval/l
1° dH	1.0	1.79	1.25	17.8	0.357
1° fH	0.56	1.0	0.7	10.0	0.2
1° e	0.8	1.43	1.0	14.3	0.86
1° ppm	0.056	0.1	0.07	1.0	0.02
1 mval/l	2.8	5.0	3.5	50.0	1.0

### Требования к воде:

Рекомендуется использование системы водоподготовки **BWT Water+more**

